

Matériel à poser
SpeedLight with flexible top plate,
ribbed, removable teflon plate

REPÈRE # _____

MODELE # _____

NOM # _____

SIS # _____

AIA # _____



603904 (HSG3RPRU2)

* NOT TRANSLATED *

Caractéristiques principales

- Combinaison de 3 technologies de cuisson : par contact, par rayonnement infrarouge et par micro-ondes pour obtenir des aliments parfaitement cuits et chauds à coeur.
- La plaque supérieure s'ajuste automatiquement pour chauffer les aliments en s'adaptant à son épaisseur.
- Le mode d'économie d'énergie permet automatiquement de passer en mode veille après un temps déterminé par l'opérateur (de 1 à 60 minutes).
- Fourni avec un port USB et une connexion Wi-Fi pour optimiser les flux de travail et permettre de dupliquer les paramètres d'utilisation sur place ou à distance (températures, temps, alarmes).
- Panneau de commande digital avec affichage numérique LED et avec réglage de la luminosité.
- 8 programmes disponibles, modifiables par l'utilisateur. Les paramètres de programmation sont :
 - température de la plaque supérieure
 - température de la plaque inférieure
 - durée totale du cycle
 - durée et répartition des micro-ondes à l'intérieur de chaque cycle.
- Affichage du compte à rebours et signal sonore en fin de cycle (volume réglable).
- Relevage et maintien automatique du couvercle
- Poignée de couvercle ergonomique
- Plateau antiadhésif à utiliser pendant les cycles de cuisson pour une propreté maximale, répondant aux exigences de contact alimentaire.
- Approuvé ETL pour la sécurité, conforme aux normes UL 923 et CAN/CSA 22.2.
- Homologué ETL pour l'assainissement, conforme à la norme NSF/ANSI 4.

APPROBATION: _____

Construction

- Plaque de contact supérieure en aluminium nervuré (215 x 215 mm) traité avec un revêtement anti-adhérent.
- 2 sondes de température pour un contrôle indépendant de la température des plaques du haut et du bas.
- Surface inférieure lisse en verre de quartz de 4 mm d'épaisseur (250 x 250 mm).
- Réglage indépendant de la température de la plaque supérieure et inférieure, de 100 à 250 °C.
- Relevage automatique du couvercle à la fin du cycle de cuisson assisté par ressort
- Poignée et panneaux latéraux en matériau composite renforcé de haute qualité.
- Éléments de chauffage de 800 W pour la plaque supérieure.
- Éléments de chauffage blindés de 800 W pour la plaque inférieure
- 2 magnétrons de 1050 W chacun pour micro-ondes.
- Aération de l'avant vers l'arrière pour un refroidissement efficace. Accès facile aux filtres à air et installation côte à côte possible.
- Protection contre l'eau IPx4.

TIT_UI Data Management

- Connectivité prête pour un accès en temps réel aux appareils connectés (nécessite 922748 en option - contactez la société pour plus de détails).

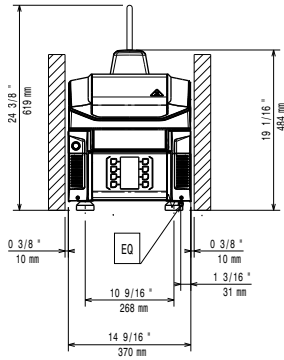
Accessoires inclus

- 1 X Protection de vitre pour SpeedDelight PNC 653527
- 1 X Brosse de nettoyage pour SpeedDelight PNC 653623
- 1 X Spatule pour SpeedDelight PNC 653625
- 1 X 4 pieds inox Haut. 76 mm pour SpeedDelight PNC 653791
- 1 X Kit d'espacement arrière (170mm) PNC 653800
- 1 X Plateau antiadhésif PNC 653802
- 1 X Brosse à fil en nylon pour nettoyage PNC 653803
- 1 X Brosse à fil en laiton pour nettoyage PNC 653804

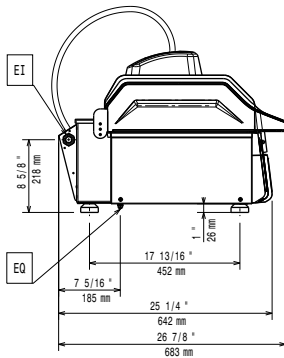
Accessoires en option

- Protection de vitre pour SpeedDelight PNC 653527
- Brosse de nettoyage pour SpeedDelight PNC 653623
- Spatule pour SpeedDelight PNC 653625
- Plaque Teflon supérieure, nervurée, amovible pour SpeedDelight PNC 653787
- 4 pieds caoutchouc Haut. 26 mm pour SpeedDelight PNC 653792
- 4 pieds caoutchouc Haut. 40 mm pour SpeedDelight PNC 653793
- Kit d'espacement arrière (170mm) PNC 653800
- Plateau antiadhésif PNC 653802
- Brosse à fil en nylon pour nettoyage PNC 653803
- Brosse à fil en laiton pour nettoyage PNC 653804

Avant



Côté

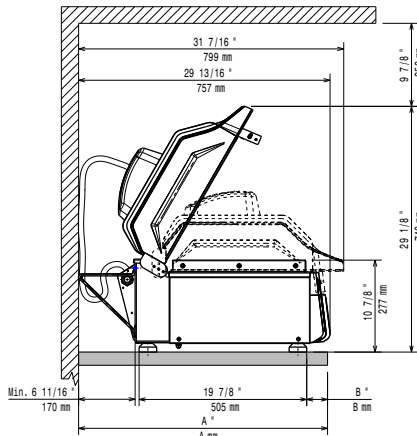


EI = Connexion électrique
EO = Sortie électrique

Dessus



Distances



Électrique

Voltage :	603904 (HSG3RPRU2)	420 V/3N ph/50 Hz
Ampère :		8 A
Total Watts :		4.5 kW
Type de prise		IEC 60309 3P+N+T

Installation

Clearance: 190mm from rear vertical panel

Informations générales

Surface de cuisson (LxP)	250 x 250 mm
Largeur extérieure	370 mm
Profondeur extérieure	683 mm
Hauteur extérieure	619 mm
Poids net :	47 kg
Poids brut :	59 kg
Hauteur brute :	710 mm
Largeur brute :	450 mm
Profondeur brute :	760 mm
Volume brut :	0.24 m ³